

BC16/62-1**BESKRIVNING**

- Byggcentralen är utformad i slagtålig och temperaturstabil ABS plast.
- Format och utförande är anpassat så att centralen är behändig, lättanvänd samt enkel att underhålla och kontrollera.
- Självstängande säkringslock av glasklar polykarbonat.
- Som tillbehör finns fäste för montering på vägg.

TEKNISK DATA

- Centralen är konstruerad och certifierad enligt EN 61 439-4 och anpassad till ELSÄK-FS samt gällande Svenska standarder.
- Uttag 1-fas, 3-fas 16A och 32A föregås av jordfelsbrytare med märkutlösningström 30mA.
- Alla säkringar är av typen dvärgbrytare med C-karakteristik.
- Jordfelsbrytare är Typ A, 25A.
- Kapslingsklass IP44.
- Vikt 3kg.
- Godkännande: Semko samt CE.



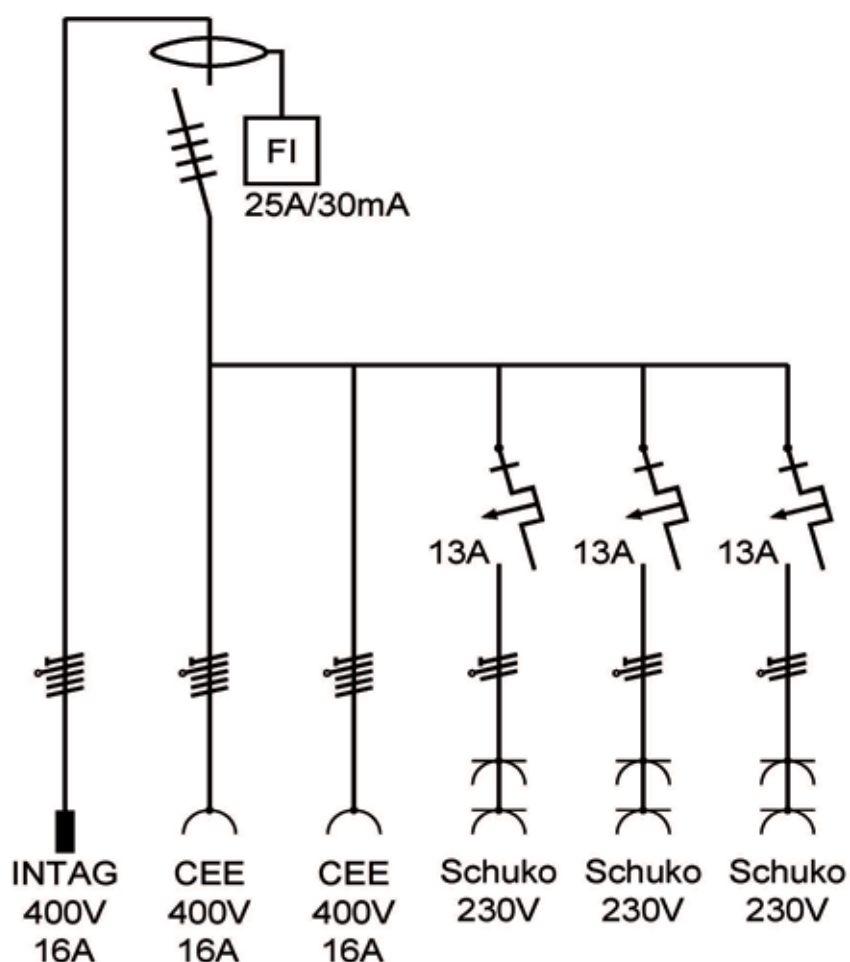
BC16/62-1

Måttuppgifter

Bredd: 320mm

Höjd: 340mm inklusive handtag

Djup: 145mm



Modell	Best. nr.	Intag	Uttag	Uttag	Uttag	Uttag	JFB	JFB
		CEE 5-pol 400V	Schuko 2-pol 230V	CEE 5-pol 400V	CEE 5-pol 400V	CEE 5-pol 400V		
		16A	16A	16A	32A	63A	0,03A	0,5A
BC16/62-1	E1990322	1	6	2			1	

SATEMA AB

Centrumplan 8

333 31 Smålandsstenar

Telefon 0371-31310 Fax 0371-31390

E-mail satema@satema.se

www.satema.se